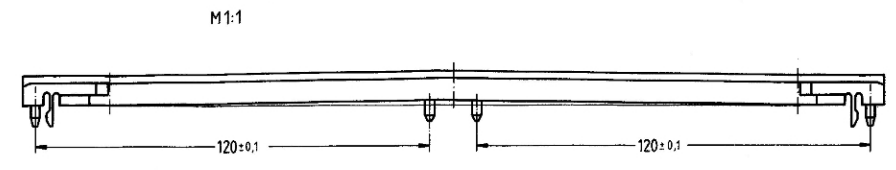
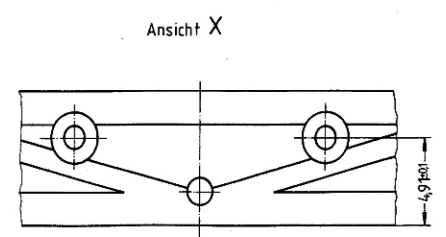
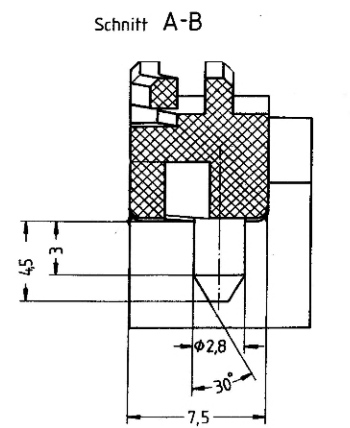
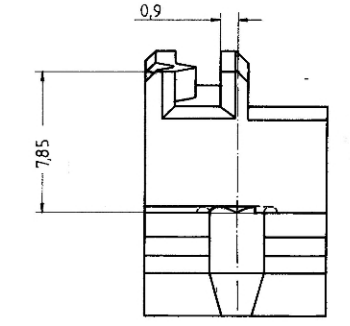
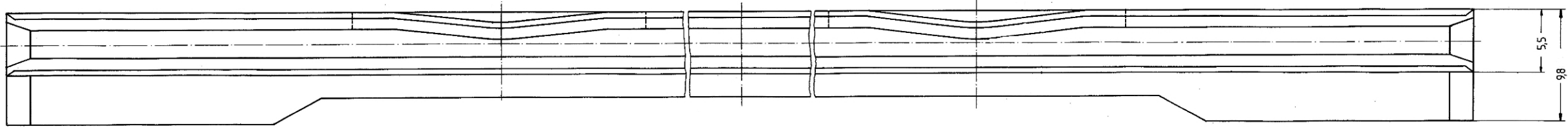
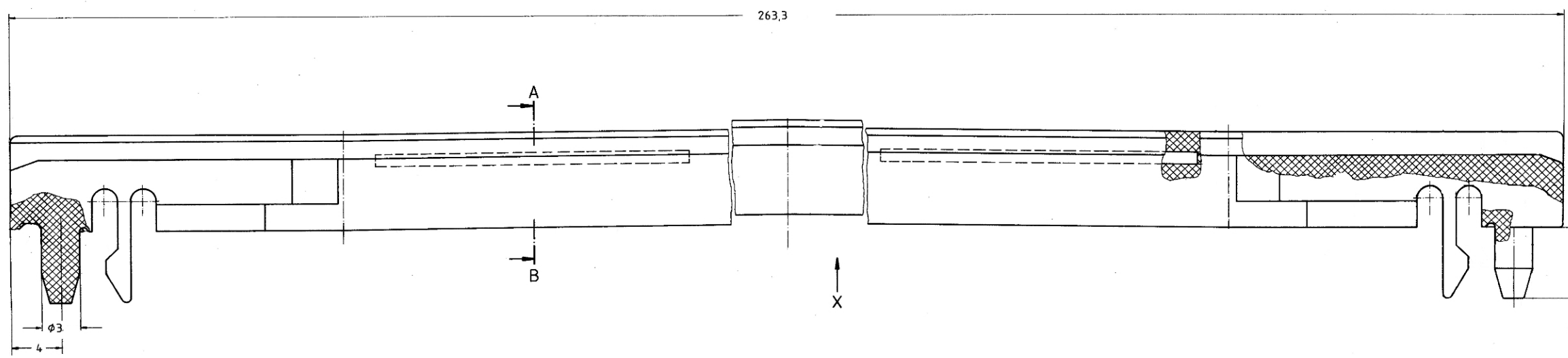
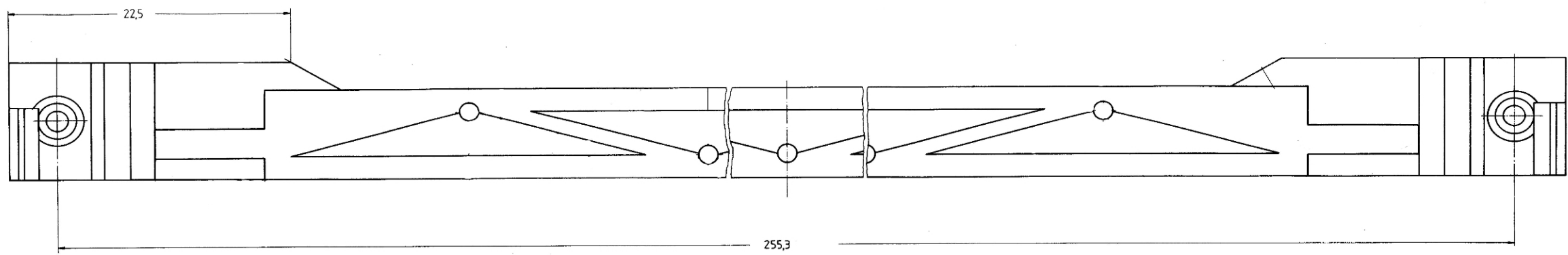


The reproduction, distribution and utilization of this document as well as the communication of its contents to others without explicit authorization is prohibited. Offenders will be held liable for the payment of damages. All rights reserved in the event of a patent, utility model or design.

Weitergabe sowie Vervielfältigung dieser Unterlage, Verwertung und Mitteilung ihres Inhalts ist nicht gestattet, soweit nicht ausdrücklich zugelassen. Zuwiderhandlungen verpflichten zu Schadensersatz. Alle Rechte vorbehalten, insbesondere fuer den Fall der Patentierung oder Ue-Eintragung.



Geeignet für Leiterplatten bis zu 2mm Nennstärke
For PCBs up to 2mm thickness

Artikel / Part: 3684656
Farbe / color : RAL 7032 grau / grey

1) Technische Aenderungen vorbehalten
Subject to change without notice

Dieses Bauteil unterliegt den Reglementierungen der RoHS Richtlinie und deren Umsetzung im ElektroG.

This component is subject to the RoHS directive and its applications within the Electrical and Electronic Equipment Act (ElektroG).

	Toleranzen tolerances		Oberfläche surface		Maßstab/scale	
					Kunststoff / plastic PC GF20 UL94-V0	
			Date	22.05.13	Kartenführung 280 mm einrastbar Guide rail 280mm snap in	
			Name	Kör.		
			Prf.			
Rev.	Rev no.	Date	Name	HEITEC		1 Blätter sheets Blatt sheet 1
				226203019800 MB		